

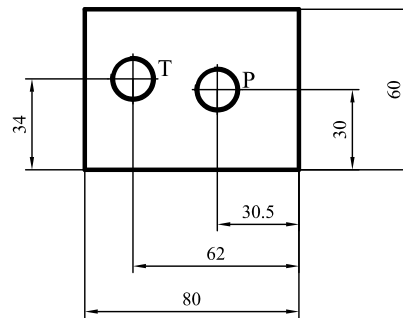
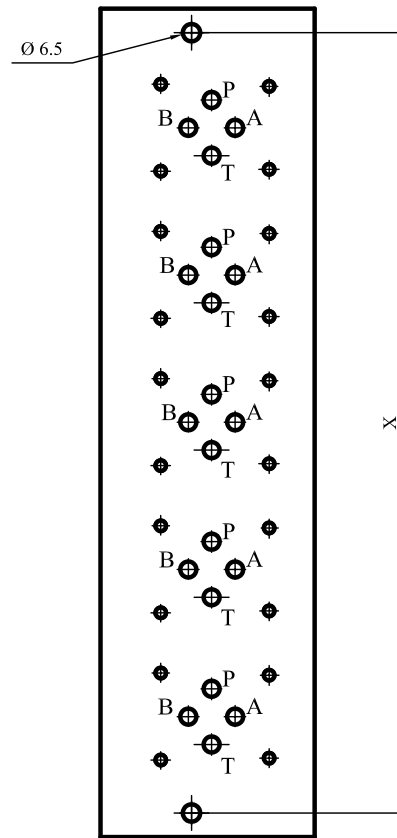
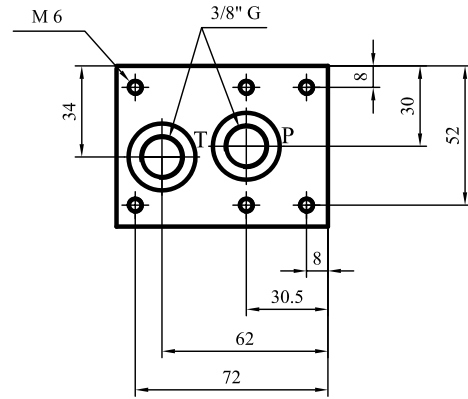
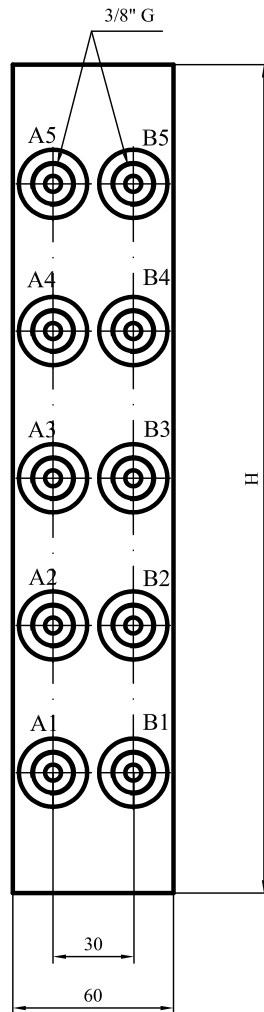
ESPECIFICACIONES
 TÉCNICAS:

Material: F-114

Salidas Laterales A-B- P-T de 3/8"G

Presión máx. 350 bars

Caudal máx: 50 l/min



REFERENCIA	Nº Estaciones	H	X
BGPS-0638/2	2	145	127
BGPS-0638/3	3	200	182
BGPS-0638/4	4	255	237
BGPS-0638/5	5	310	292
BGPS-0638/6	6	365	347