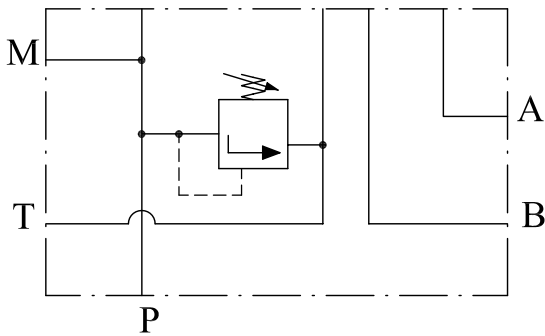
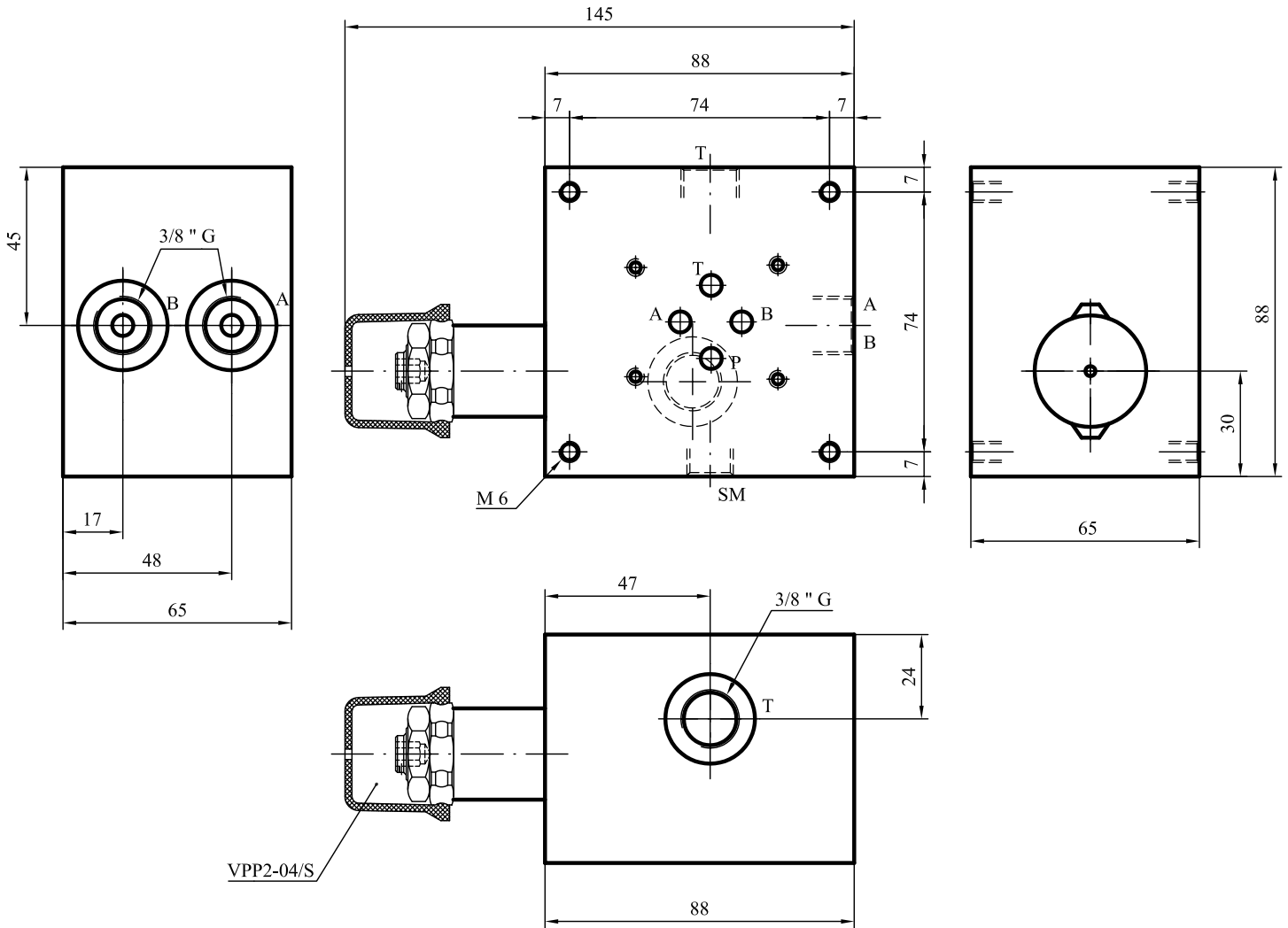


Salidas laterales A , B y T de 3/8"G
Salida inferior P de 3/8"G
Salida manómetro de 1/4"G
Presión: 320 bar
Caudal: 40 L/min



BPDV 0638 / - * - 03

Ejecución

16 - 160 bar
32 - 320 bar