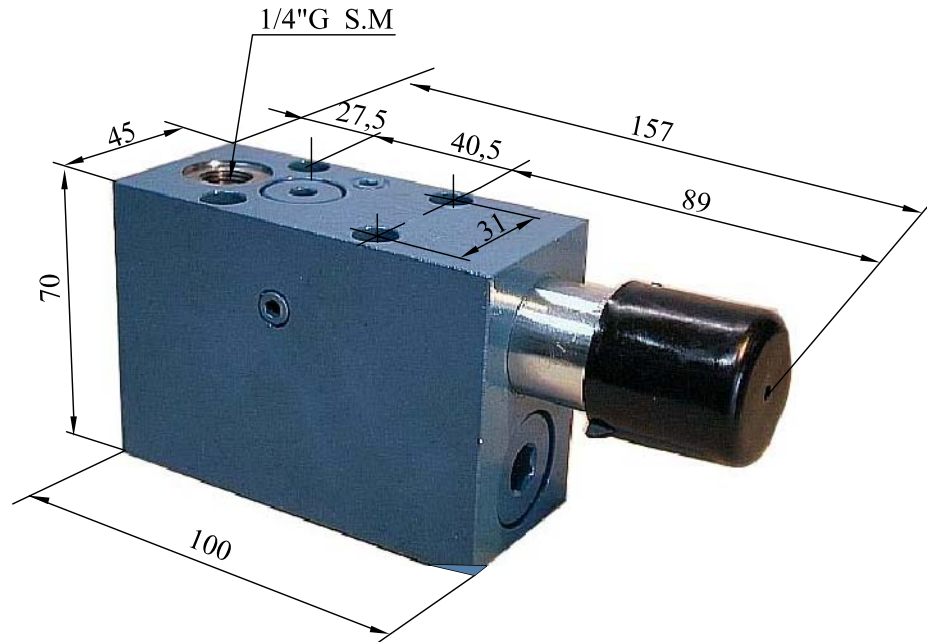


Q max. baja= 18 L/min

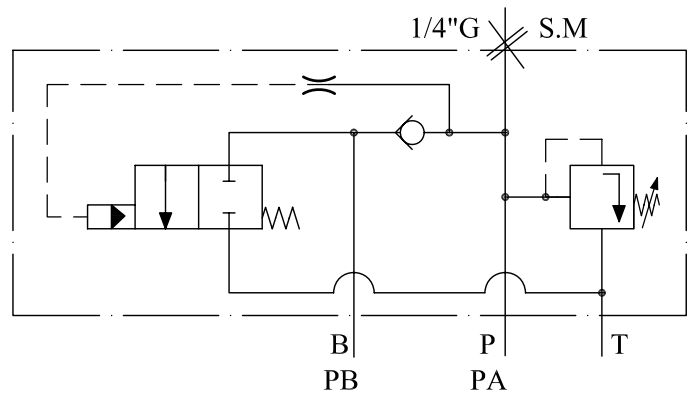
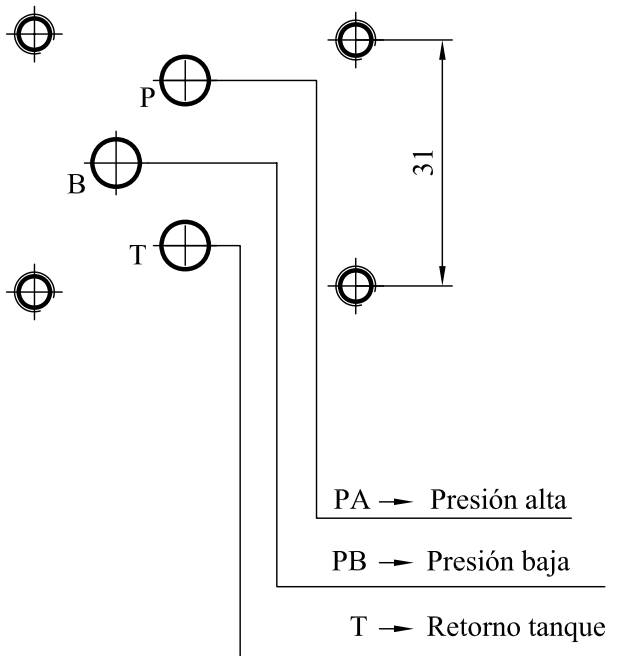
Q max. alta= 32 L/min

Presión fija de baja= 35 Kg/m²

Presión reguladora de alta de 40 ÷ 320 bars



Base NG-6



BABP — 6 — 32

- 10 -> de 40 ÷ 100 bars -> Cod: EE080
- 16 -> de 40 ÷ 160 bars -> Cod: EE081
- 32 -> de 40 ÷ 320 bars -> Cod: EE082

Tamaño NG-6

Válvula Alta y Baja