

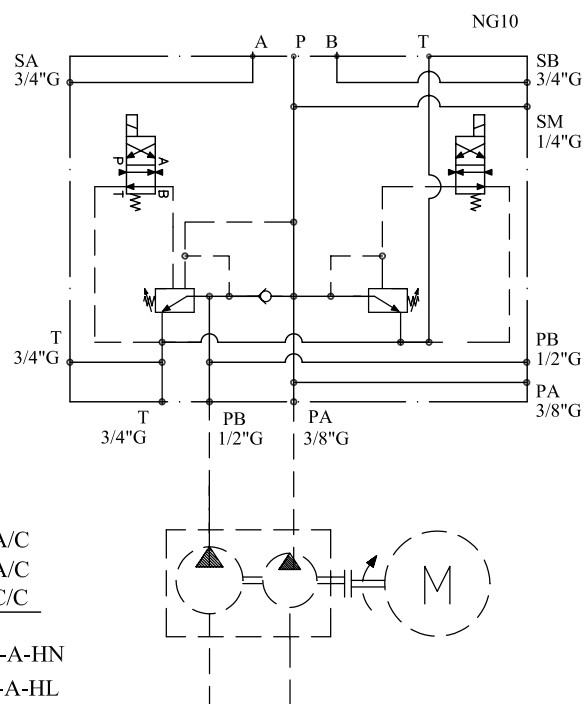
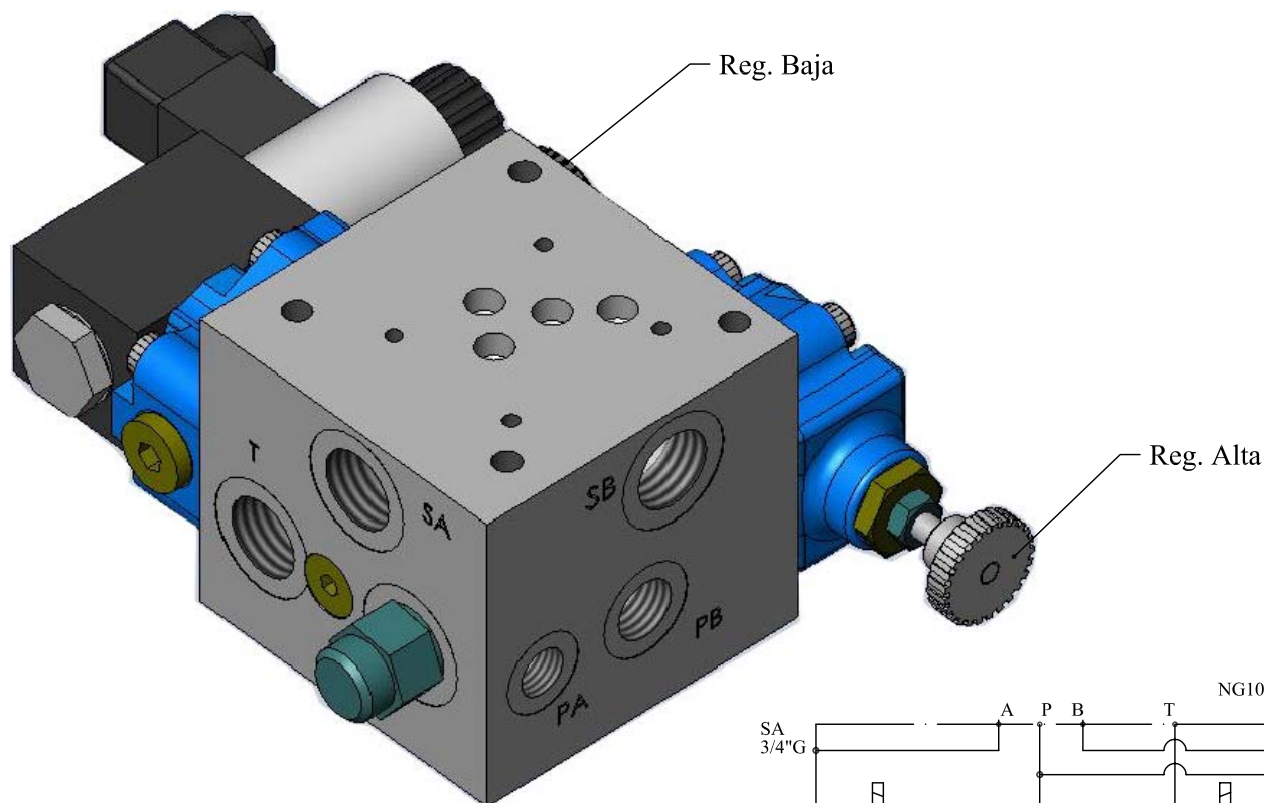
Presión máx:350 bar.

Caudal máx:65 l/min.(Caudal de Alta + el de baja)

Entradas PA y PB inferior y laterales.

Salidas SA y SB laterales.

Salida T lateral e inferior.



## BAB - 10 - 02A - AN - 02B - AL - 220

Bloque alta y baja

NG-10

Omitir - Sin venting (Alta)

02A - RPE3-062-R11 (Alta) (2 presiones)

12A - RPE3-063-L21(Alta) (3 presiones)

Omitir - Sin venting SD

AN- SD-06-A-HN

AL- SD-06-A-HL

220 V. A/C

110 V. A/C

24 V. C/C

AN- SD-06-A-HN

AL- SD-06-A-HL

Omitir - Sin venting (Baja)

02B - RPE3-062-R11 (Baja) (2 presiones)

12AB- RPE3-063-L21(Baja) (3 presiones)