

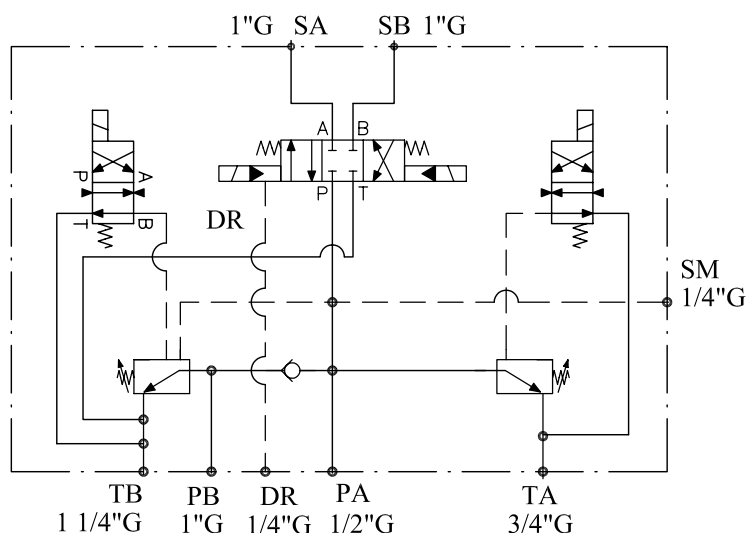
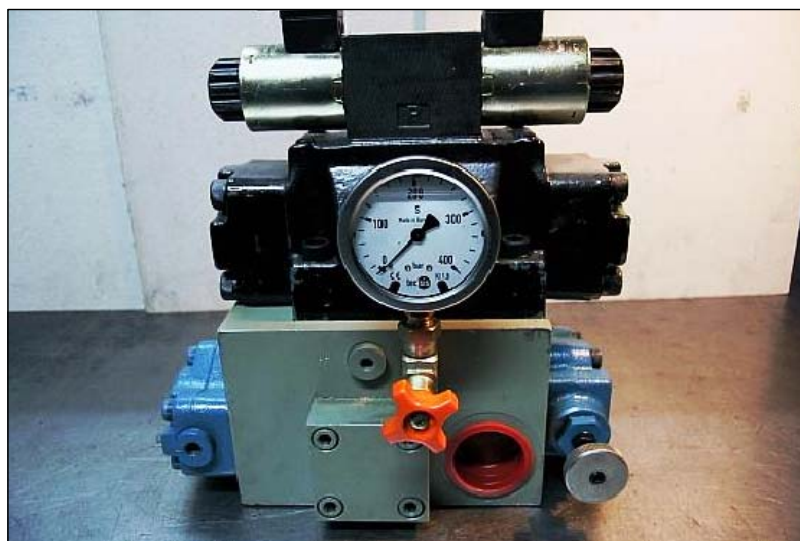
- Caudal en baja: 240 L/mt.
- Caudal en alta: 65 L/mt.
- Presión en baja: 7 - 200 Kg/cm<sup>2</sup>
- Presión en alta: 30 - 350 Kg/cm<sup>2</sup>

◦ Salidas laterales:

SA,SB,TB y SM.

◦ Cara inferior:

PB,PA,TA,DR y 4 de M10 (Fij. Bloque)



## BAB - 16 - 02A - AN - 02B - AL - 220

Bloque alta y baja

NG-16

Omitir - Sin venting (Alta)

02A - RPE3-062-R11 (Alta)

12A - RPE3-063-L21(Alta)

Omitir - Sin venting SD

AN- SD-06-A-HN

AL- SD-06-A-HL

220 V. A/C

110 V. A/C

24 V. C/C

AN- SD-06-A-HN

AL- SD-06-A-HL

Omitir - Sin venting (Baja)

02B - RPE3-062-R11 (Baja)

12B - RPE3-063-L21(Baja)