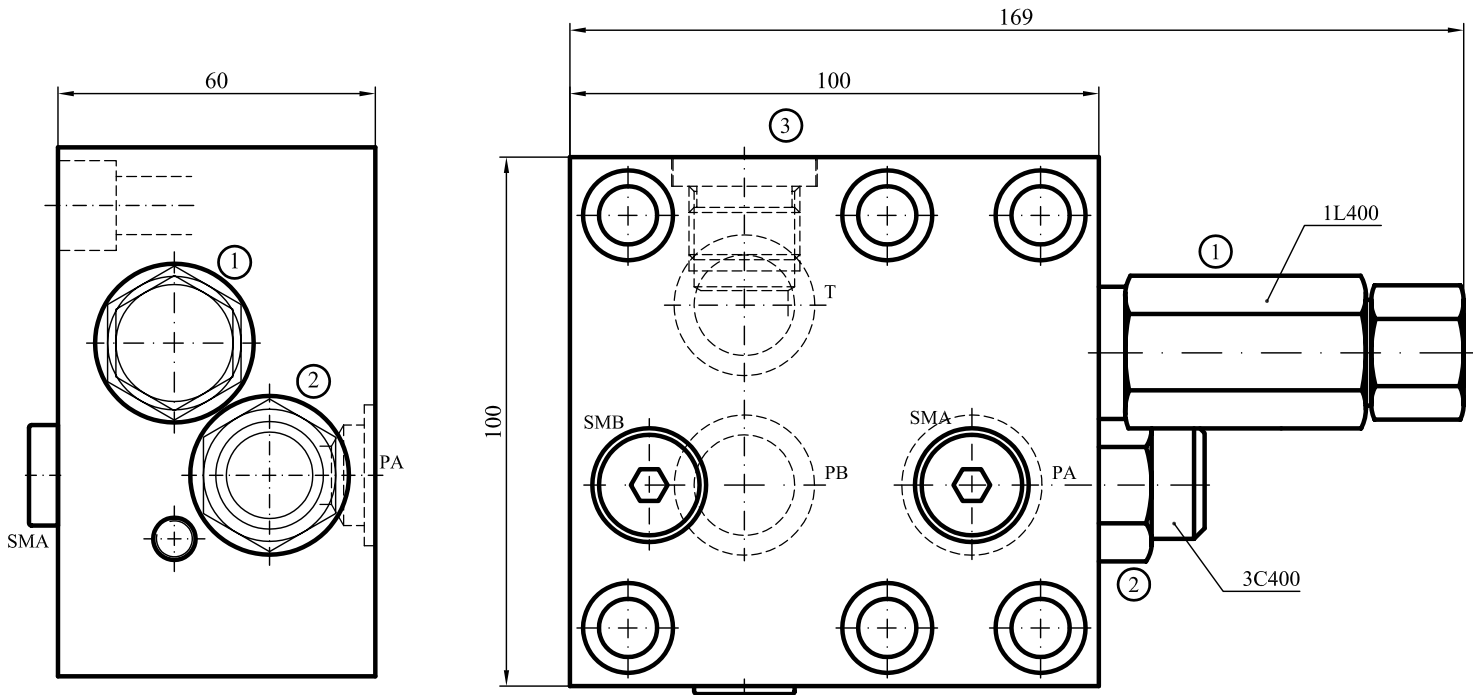
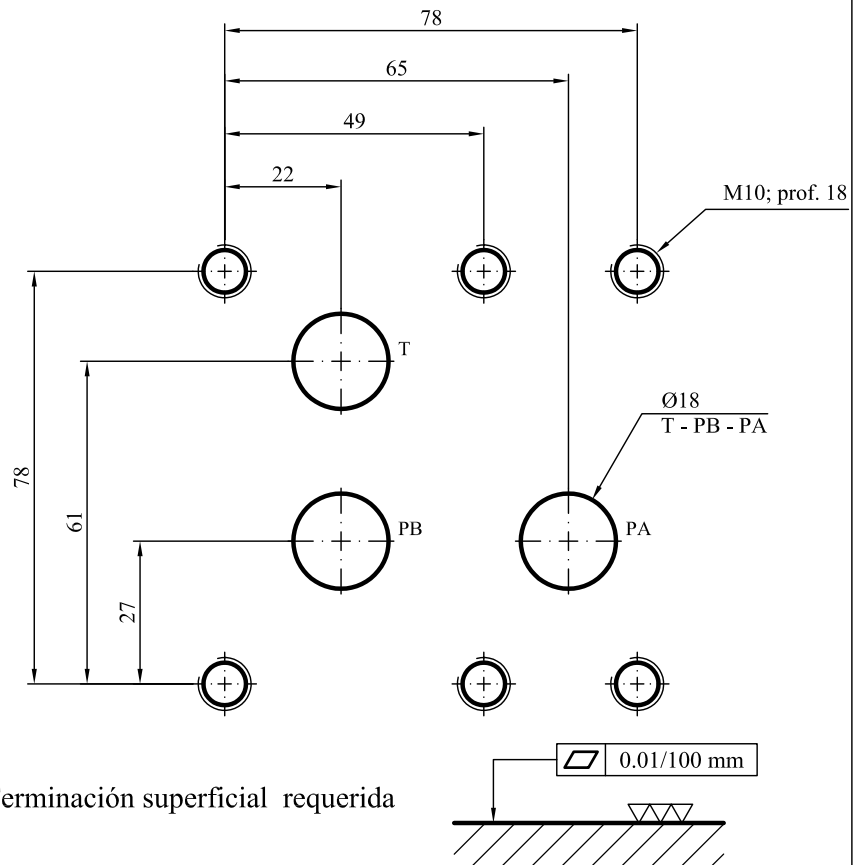
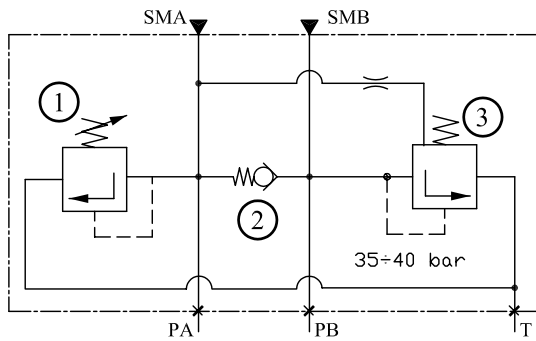


PA (Presión de alta) 25 L/min; 350 bar
 PB (Presión de baja) 50 L/min; 40 bar, no regulable
 T (Retorno a depósito)
 SMA (Salida manómetro de alta) 1/4"G
 SMB (Salida manómetro de baja) 1/4"G



Placa base



Terminación superficial requerida

BABP -10 - 25

Bloque de alta y baja

NG 10

- 25 - Presión de 35 a 175 bar.
- 40 - Presión de 70 a 280 bar.
- 50 - Presión de 140 a 350 bar.