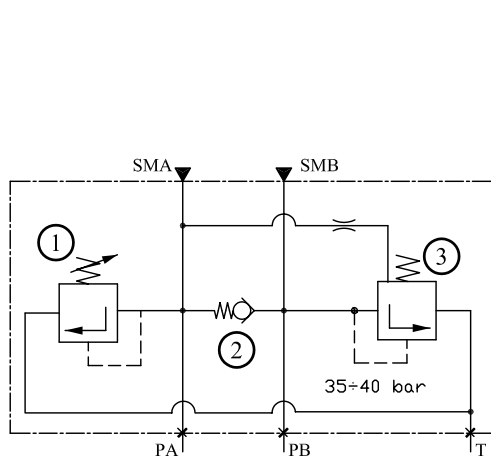
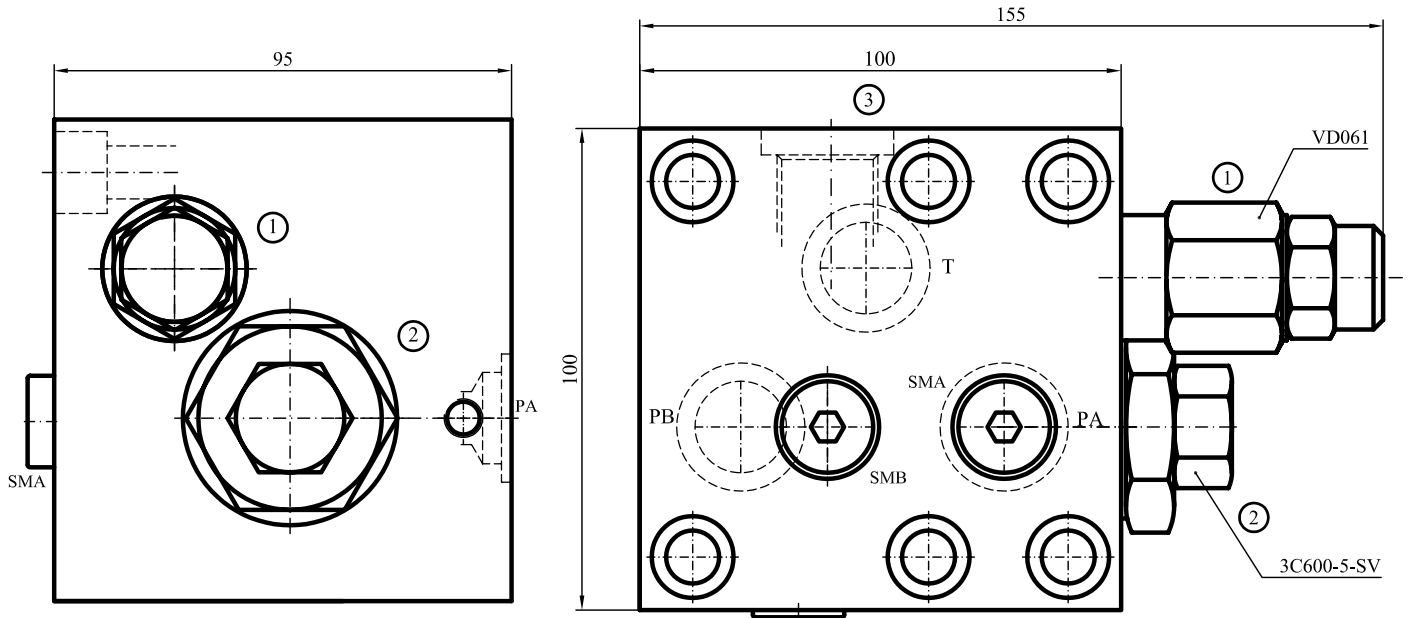


PA (Presión de alta) 25 L/min; 350 bar
 PB (Presión de baja) 100 L/min; 35 bar, no regulable
 T (Retorno a depósito)
 SMA (Salida manómetro de alta) 1/4"G
 SMB (Salida manómetro de baja) 1/4"G



BABP -20 - 25

Bloque de alta y baja

NG 20

25 - Presión de alta de 35 a 175 bar.

40 - Presión de alta de 70 a 280 bar.

50 - Presión de alta de 140 a 350 bar.

