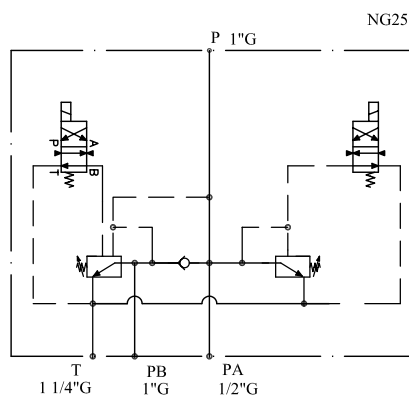
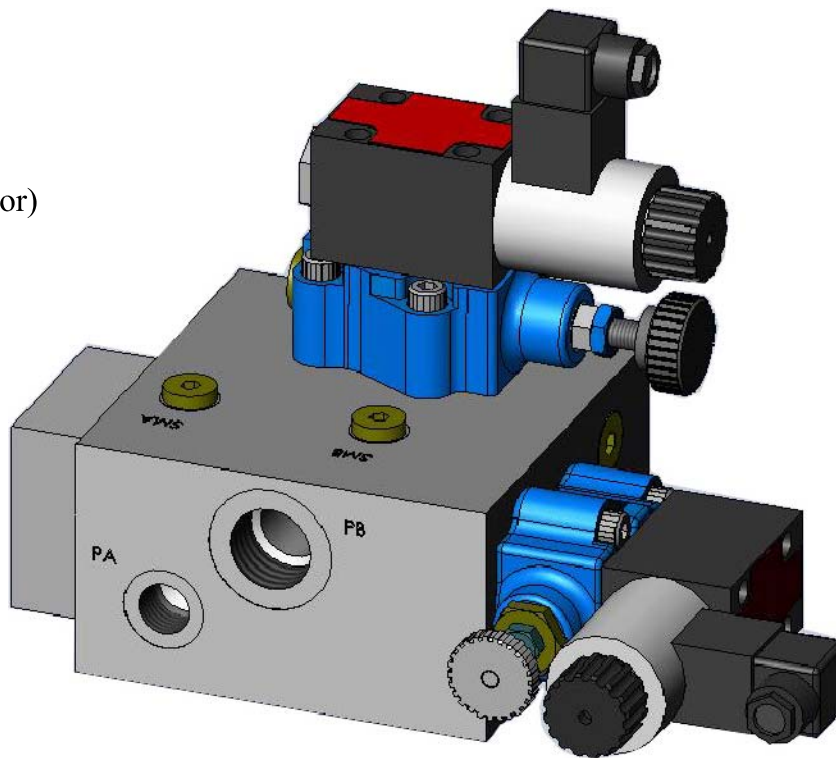


Montaje por roscas

Presión en alta: 315 bar.
Caudal en baja: 170 l/min
Caudal en alta: 65 l/min
Salidas laterales
(Opcional PA y PB cara inferior)



BABH - 25 - 02A - AN - 02B - AL - 220

| | |
|---|---|
| Bloque alta y baja | 220 V. A/C |
| NG-25 | 110 V. A/C |
| Omitir - Sin venting (Alta) | 24 V. C/C |
| 02A - RPE3-062-R11 (Alta) (2 presiones) | AN- SD-06-A-HN |
| 12A - RPE3-063-L21(Alta) (3 presiones) | AL- SD-06-A-HL |
| Omitir - Sin venting SD | Omitir - Sin venting (Baja) |
| AN- SD-06-A-HN | 02B - RPE3-062-R11 (Baja) (2 presiones) |
| AL- SD-06-A-HL | 12AB- RPE3-063-L21(Baja) (3 presiones) |