

CARACTERÍSTICAS:

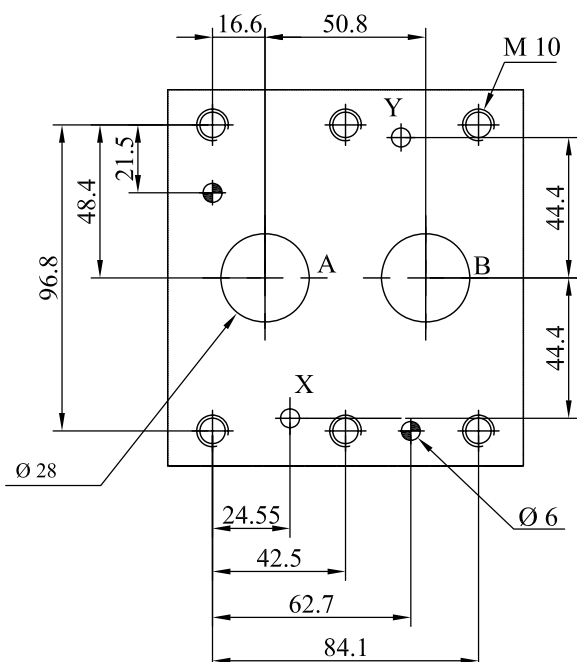
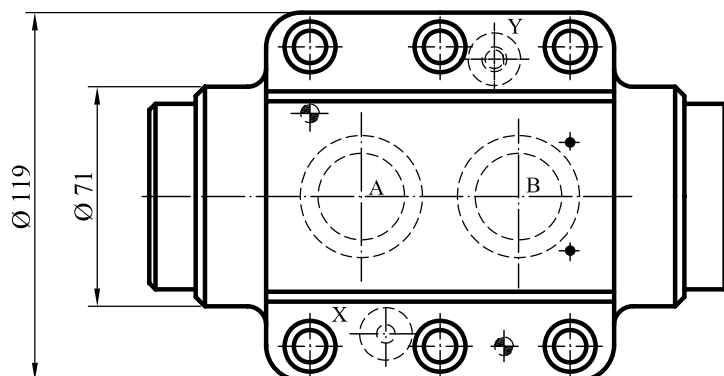
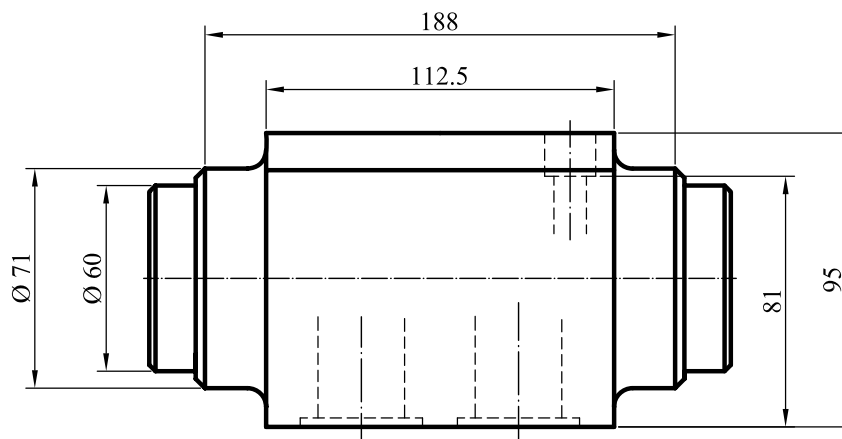
Presión máxima: 350 bar

Presión de abertura de A → B → 0.5 bar

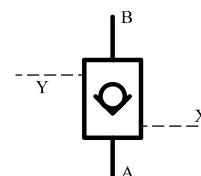
Fluido recomendado: Aceite para mandos hidráulicos.

Viscosidad de 3.5 a 5° Engler a 50° C.

TIPO	CAUDAL nominal L/min	RELACION ABERTURA	RELACION DESCOMPR.
CLR-PP-30	300	2:1	22.5:1



SÍMBOLO



CLR - PP - 30

Retención Pilotada

Paso