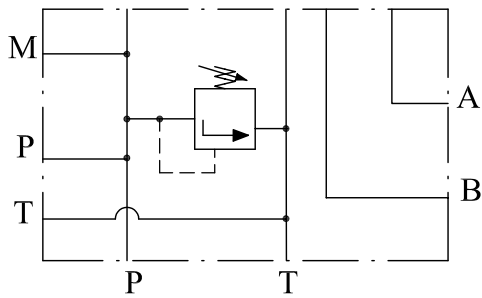
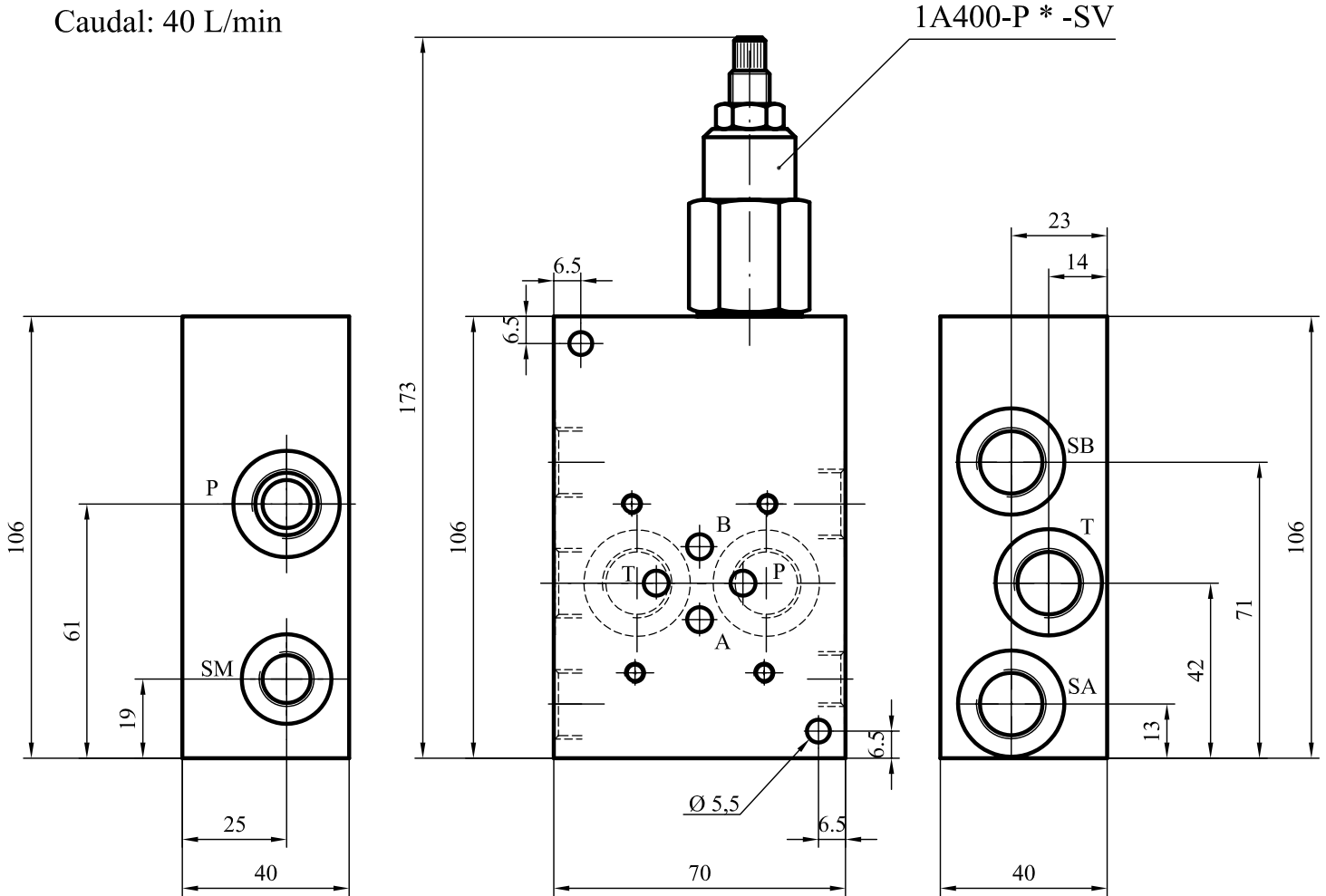


Salidas laterales SA , SB , T y P de 3/8"G
 Salidas inferiores T y P de 3/8"G
 Salida manómetro de 1/4"G
 Presión: 320 bar
 Caudal: 40 L/min



GPDV 0638 / - *

30 - 210 bar
 50 - 350 bar

SUSTITUIDA POR EQ 8043