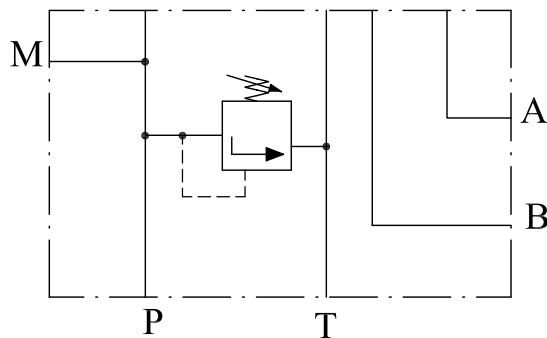
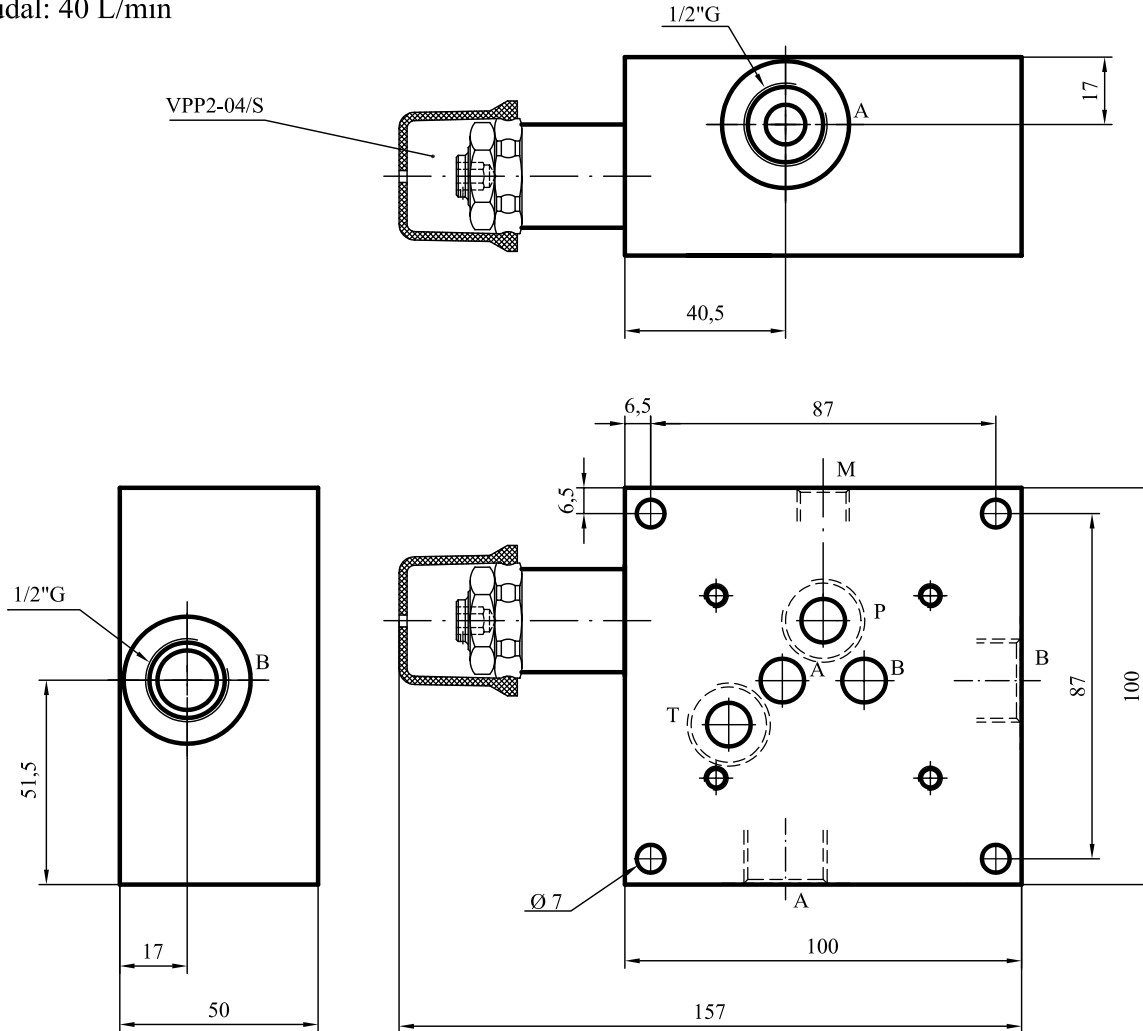


Salidas laterales A y B de 1/2"G
 Salidas inferiores P y T de 1/2"G
 Salida manómetro de 1/4"G
 Presión: 320 bar
 Caudal: 40 L/min



GPDV 1012 / - * - 03

Ejecución

16 - 160 bar
 32 - 320 bar