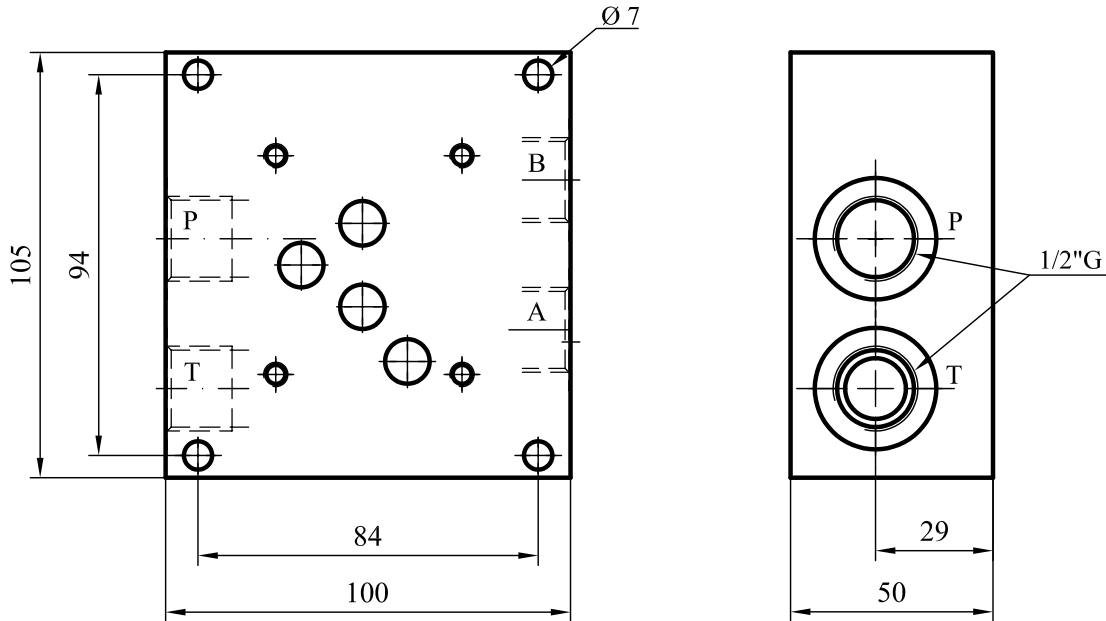


Salidas P, T, A y B laterales de 1/2"G



PLACA BASE GPS-1038

NG-10 (CETOP-5)

Salidas P, T, A y B laterales de 3/8"G

