

# PLACA BASE GPU-0638

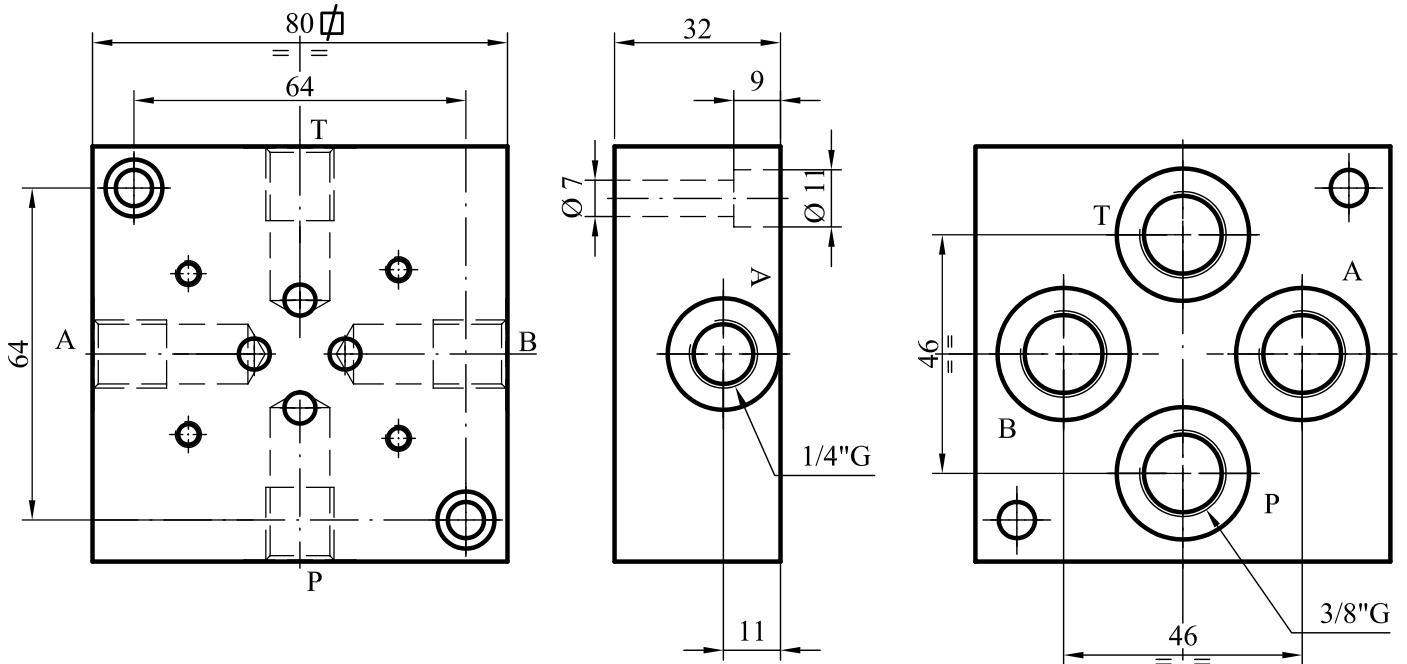
EQ 8004-8006

04/02

Sustituye

NG-6

Salidas P, T, A y B de 3/8"G por cara inferior y 1/4"G laterales  
Material :Acero 52 Kg/mm<sup>2</sup> Pavonado



# PLACA BASE GPU-0612

NG-6

Salidas P, T, A y B de 1/2"G por cara inferior y 1/4"G laterales  
Material :Acero 52 Kg/mm<sup>2</sup> Pavonado

