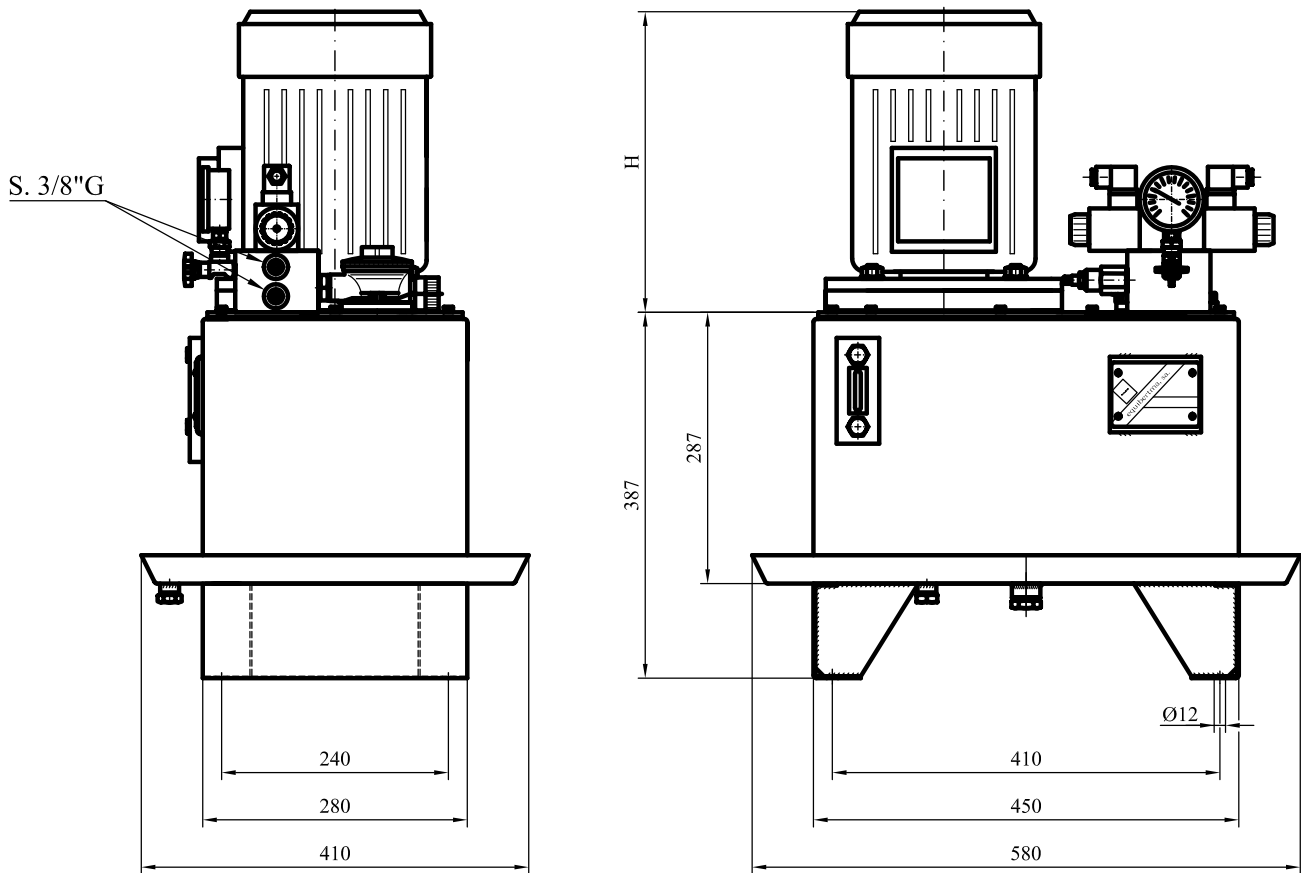
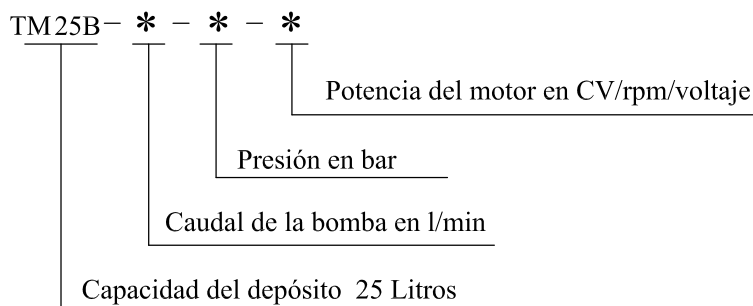
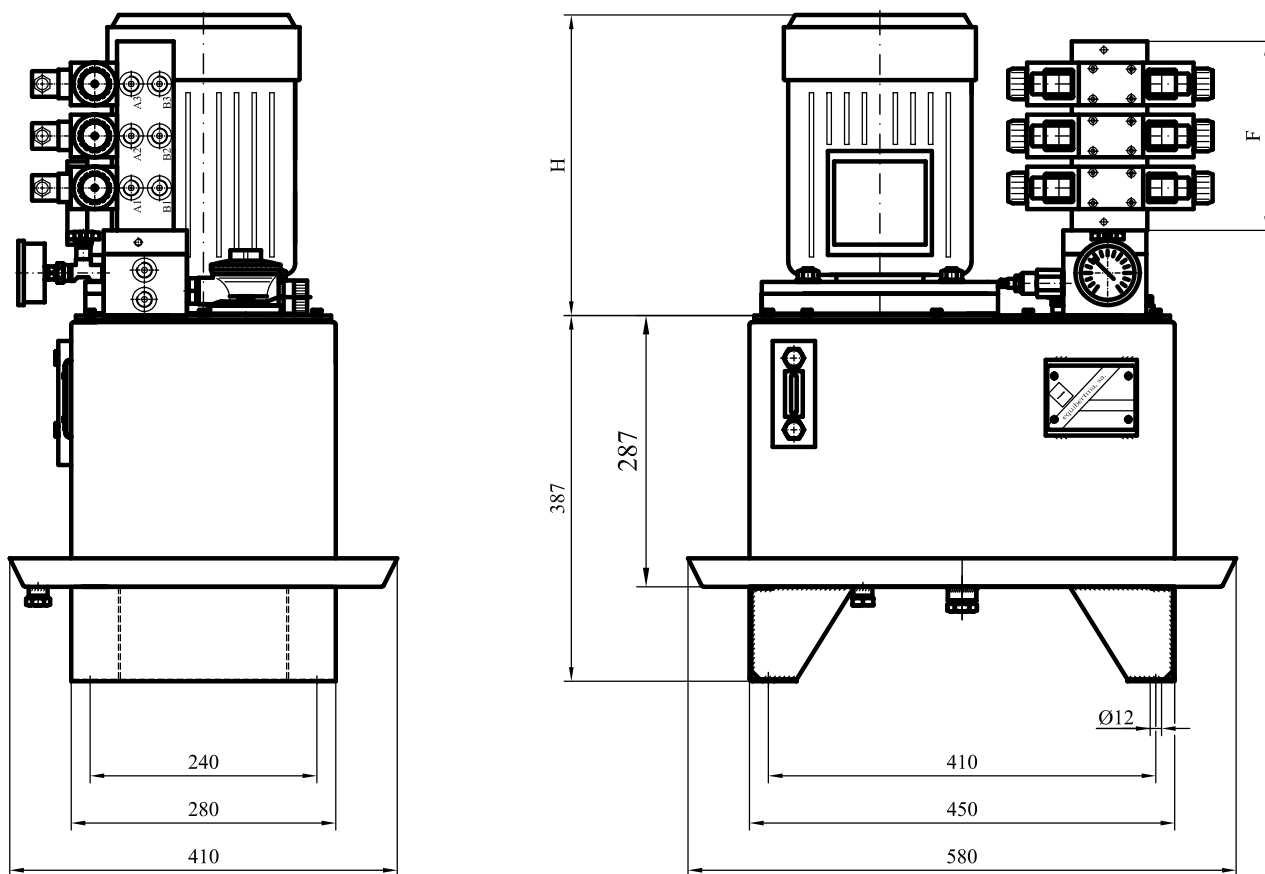


GRUPO HIDRÁULICO TM-25 B
 VALVULAS NG-6 (CETOP-3)



Q a 1500 rpm	POTENCIA EN CV						PRESIÓN EN bar
	0,5	0,75	1	1,5	2	3	
1,7	91	137	183	-	-	-	
3	52	78	103	180	240	-	
5,2	-	45	60	104	138	208	
6,2	-	-	50	87	116	174	
7,3	-	-	42	74	99	148	
H .APROX.	224	245	245	282	282	318	





PA10-PA6	F	SALIDAS A y B
BGPS 0638/2	145	3/8"G
BGPS 0638/3	200	
BGPS 0638/4	255	
BGPS 0638/5	310	
BGPS 0638/6	365	

Q a 1500 rpm	POTENCIA EN CV						PRESIÓN EN bar
	0,5	0,75	1	1,5	2	3	
1,7	91	137	183	-	-	-	
3	52	78	103	180	240	-	
5,2	-	45	60	104	138	208	
6,2	-	-	50	87	116	174	
7,3	-	-	42	74	99	148	
C.H APROX.	224	245	245	282	282	318	

TM 25B - * - * - *

